

測試螢幕

AHD / TVI / CVBS 7吋測試螢幕 HS-TM075P

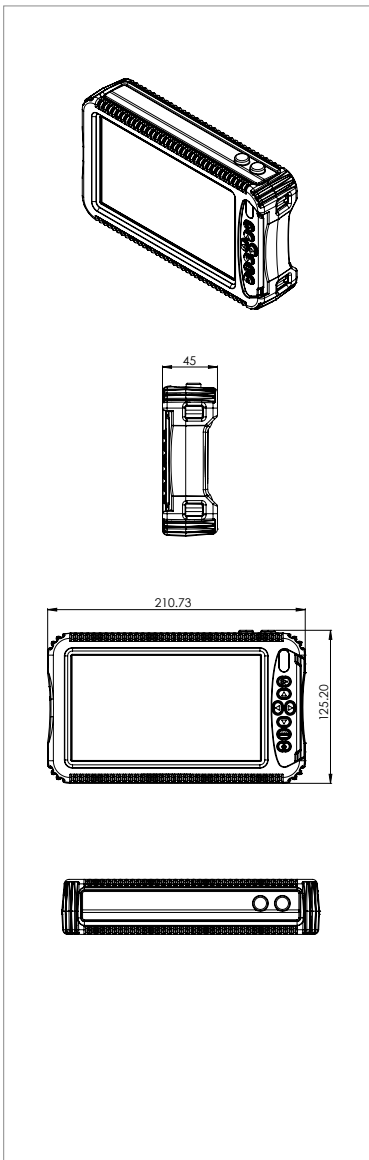


- 7吋800x480 螢幕
- 支援1080P, 720P
- AHD / TVI / CVBS 訊號輸入
- CVBS 圖像輸出
- 聲音輸入
- DC 12V/500mA 輸出

規格

產品型號	HS-TM075P
面板尺寸	7" TFT-LCD
畫面解析度	800x480
支援輸入模式	1080P/720P/CVBS
亮度	400 cd/m ²
訊號輸入/輸出	輸入: AHDx1 or TVIx1 or CVBSx1 輸出: CVBSx1
電源輸出	DC 12V/500mA, 為攝影機提供臨時工作電源
聲音	內建喇叭提供聲音輸出測試
多檢視用圖像輸出	通過影像輸出端, 發送PAL/NTSC多種測試畫面
纜線測試	測試纜線開路或短路
充電電壓/電流	DC 12V / 2A
電池	7.4V / 2600mAh, 鋰電池
配件	配件包, 背帶, 腕帶, 變壓器, DC電源線, 訊號線, 多國電源轉換頭
充電時間	3~4 小時
工作溫度	-10°C to 50°C (14°F to 122°F)
儲存溫度	-20°C to 60°C (-4°F to 140°F)
尺寸	210.7(長) x 125.2(寬) x 45(高)mm
重量	900g

Dimension Unit : mm



配件



CE FC